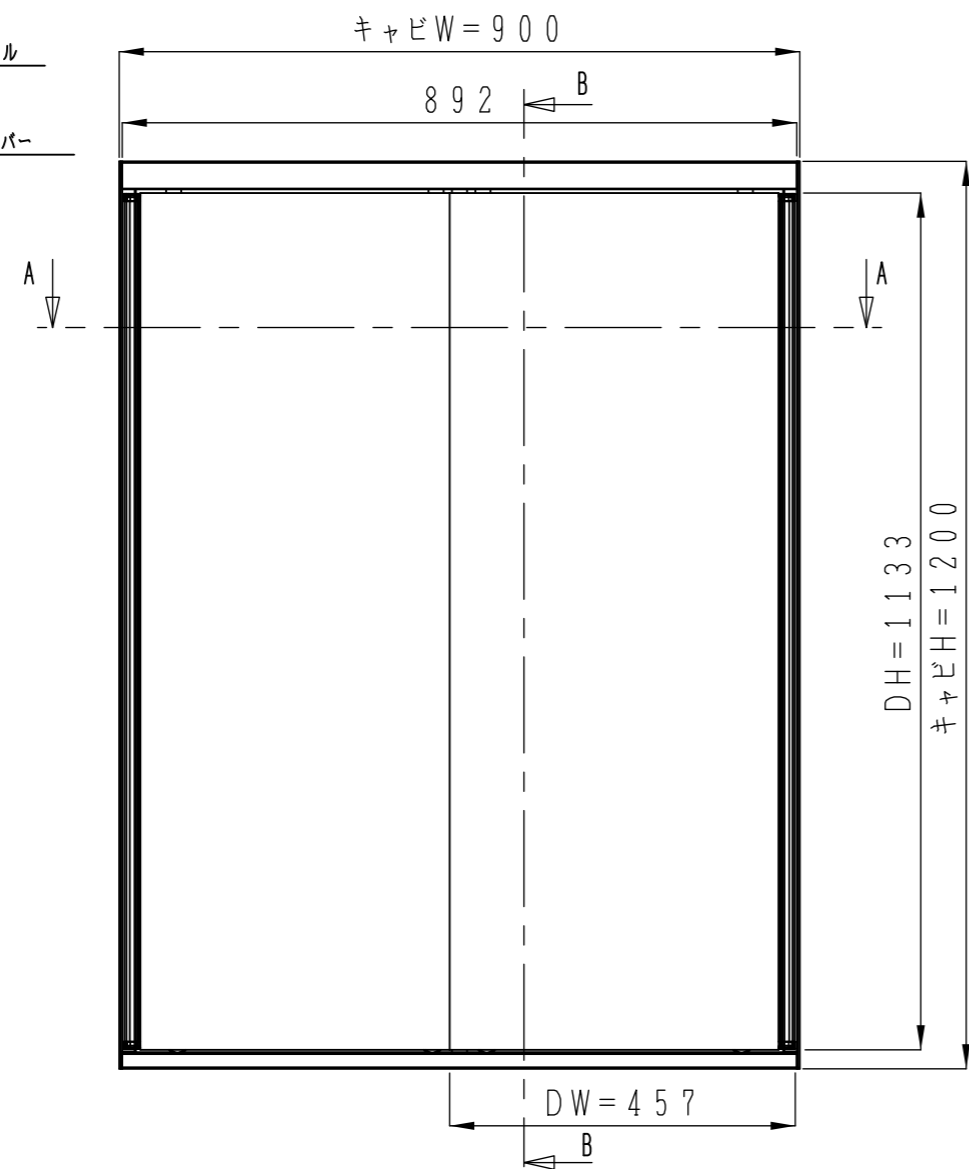
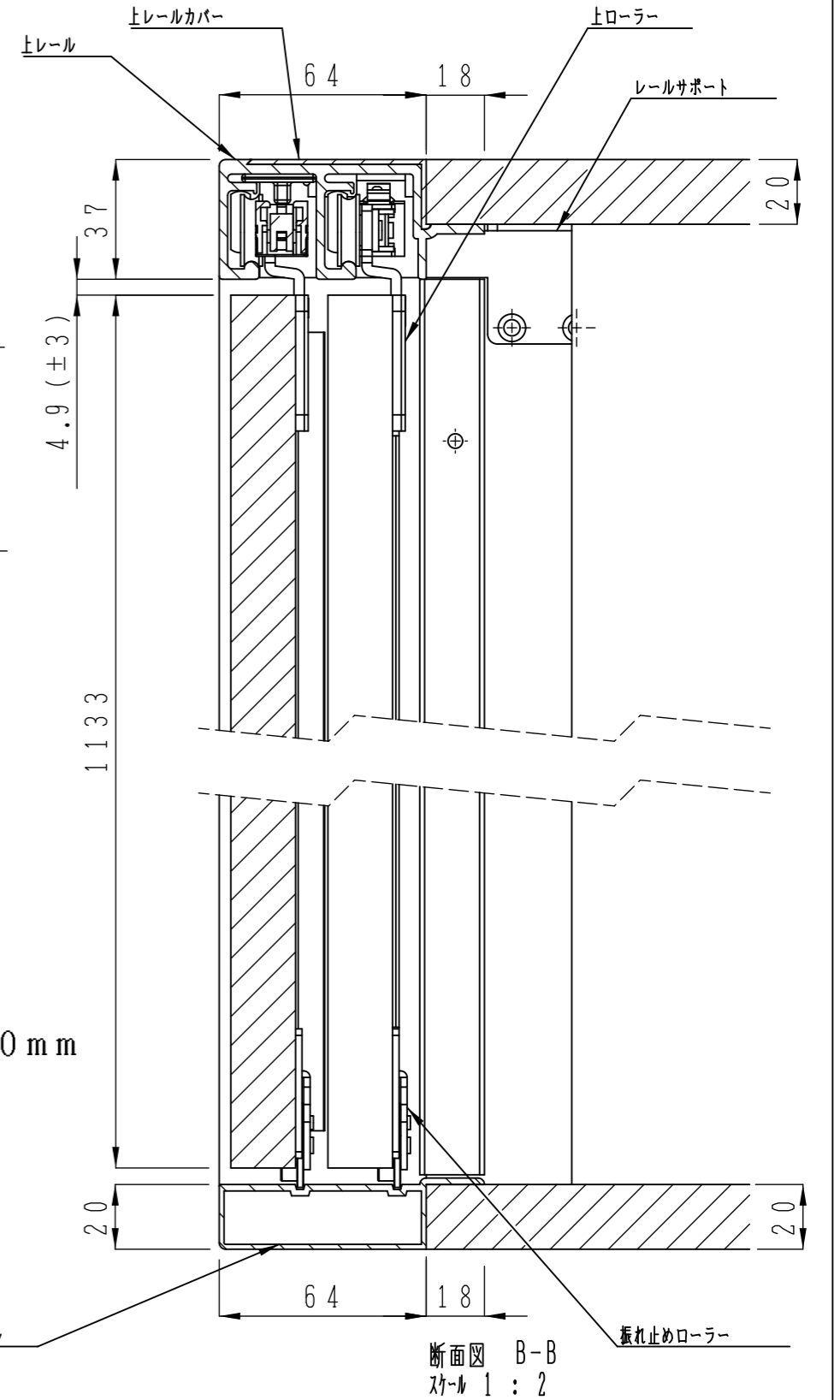
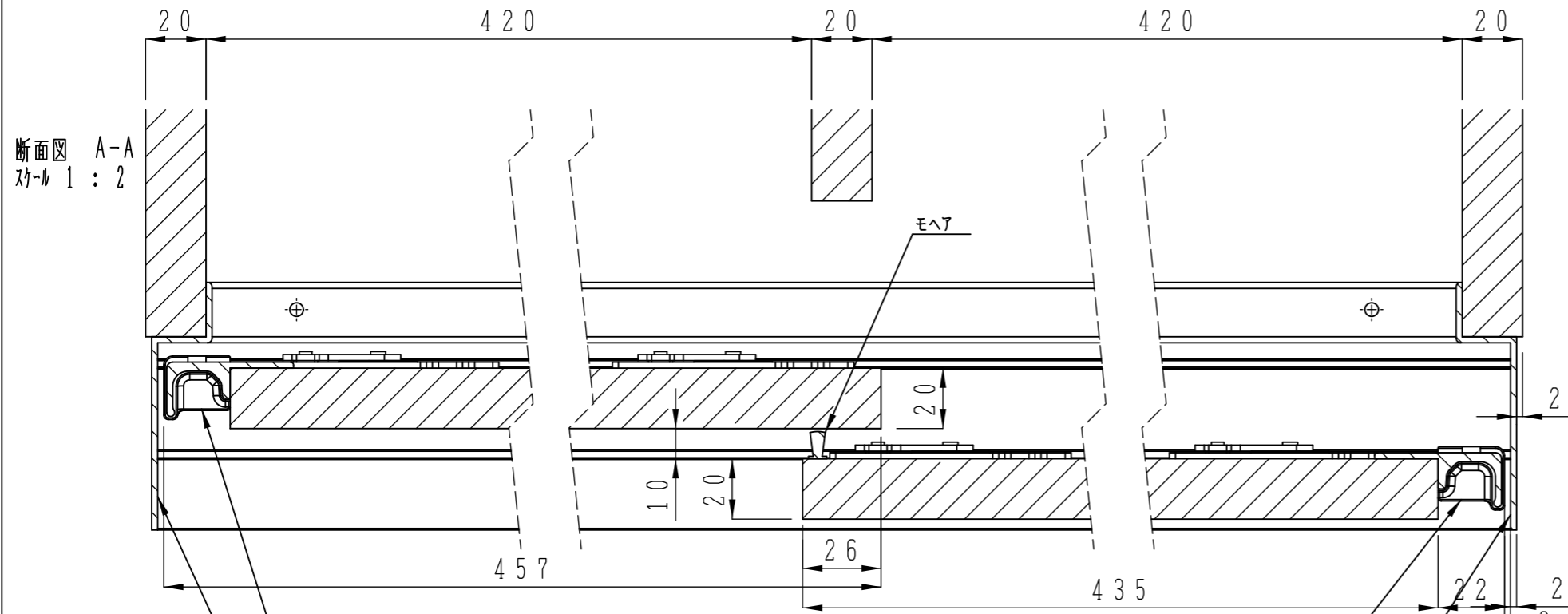


記号	日付	担当	改訂理由
△			

照合	品名	材質	数量	図面番号	重量	備考
					kg	



- ・最大キャビネットサイズ
W1800×H2400
- ・最小キャビネットサイズ
W900×H700
- ・キャビネット本体板厚：20mm
- ・扉板厚：21mm以下

	日付	2024/03/04	承認	名称	VPZ-Sモーション 全体図 (木製扉仕様)
	部品No.			図面番号	
	尺度	1/10	設計		
	単位	m/m	K. ITOH		